

# Installation Guide

## 安装说明

Smart Seat

清舒宝智能便盖

C3-500/K-31331T-0

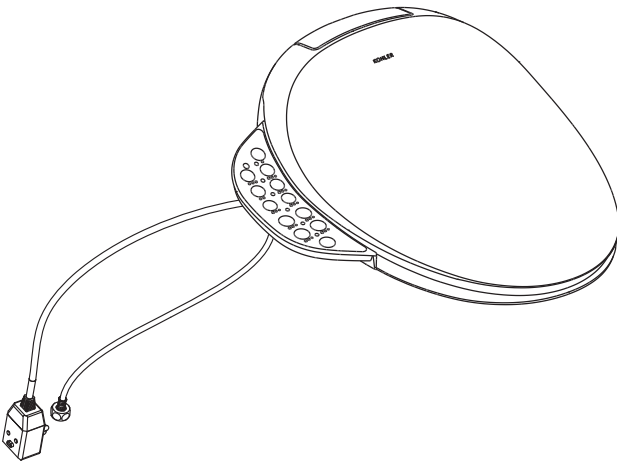
C3-510/K-31332T-0

C3-520/K-31333T-0

C3-530/K-31334T-0

C3-500/K-31331T-XP-0

C3-510/K-29683T-XP-0



科勒（中国）投资有限公司

中国上海市静安区江场三路158号 邮编：200436

制造商：上海科勒电子科技有限公司

中国上海市宝山区丰翔路1955号 邮编：200444

English page 2-9

中文页码 10-17

한글 페이지 18-25

繁體頁碼 26-33

1338635-T01-C

**KOHLER®**

## Thank You For Choosing Kohler Company

Thank you for choosing a Kohler product. Kohler craftsmanship offers you a rare combination of proven performance and graceful sophistication that will satisfy you for years to come. The dependability and beauty of your Kohler product will surpass your highest expectations. We are very proud of our products here at Kohler and we know you will be too.

Please take a few minutes to study this Homeowners Guide. Pay special attention to the care and cleaning instructions.

All information in this manual is based upon the latest product information available at the time of publication. At Kohler, we constantly strive to improve the quality of our products. We reserve the right to make changes in product characteristics, packaging or availability at any time without notice.

## Tools and Materials



Adjustable wrench



Blade Screwdriver



Tape



Rag

## Before You Begin



### Warning:

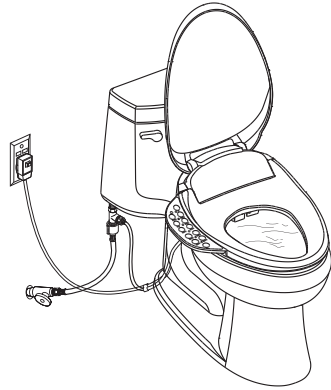
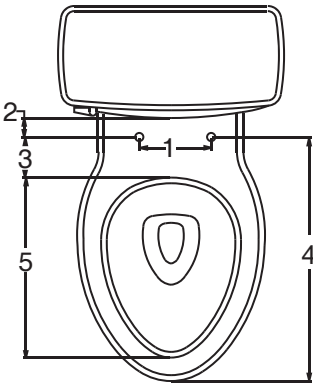
- Risk of electric shock, fire hazards, or personal injury.** This product must be installed safely. Connect only to dedicated 220V~, 50 Hz, 10A circuit protected by Ground-Fault Circuit-Interrupters (GFCI's) or Earth-Leakage Circuit-Breakers (ELCB's).
- Risk of electric shock or product damage. Do not immerse the product into water.
- Risk of product damage.** Do not plug in the seat until all other installation steps have been completed.
- Risk of product damage.** Do not install at a place where it may be splashed by water.
- Follow local plumbing and construction codes.
- Do not use extension cord with the product.



### Note:

- Risk of product damage.** Do not install the product at a place with excessive humidity, where moisture may condense at the surface of the product. Please maintain that the usage environment is under adequate ventilation, so as to prevent damage to electronic components.
- Risk of product damage or property loss.** Water leakage may happen if the water pipe connector is pulled or pressed with excessive force.
- Risk of product damage.** The product may be damaged if the nozzle is applied with excessive force.
- Risk of product damage.** Make sure the seat is positioned correctly so that it can be connected to the thread of the inlet pipe. Otherwise, the inlet pipe thread may wear off and lead to water leakage.
- Min water pressure 0.07Mpa (dynamic pressure)  
Max water pressure 0.74Mpa.
- Connect only to tap water.
- Unplug the seat and drain completely, if the seat is not being used for an extended period of time.
- When install the product in the room, a stop valve shall be installed in a close proximity. For emergency circumstances, the water inlet valve shall be stopped without using any tools; otherwise unexpected failure may cause the loss to the customer.

# 1. Toilet roughing-in requirements and installation tips



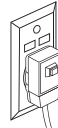
1. Distance between installation holes: 136 - 210mm.
2. Distance between installation holes and tank front rim: >20mm.
3. Distance between installation holes and bowl inner rim: <70mm.
4. Distance between installation holes and tank top rim: 460 - 490mm.
5. Bowl inner diameter: 370 - 390mm.
6. The distance between the seat and the plug should be maximum 1 meter.

## 2. Install an Electrical Outlet



**WARNING: Risk of electric shock, fire, or personal injury.**

This product must be grounded. Connect only to a dedicated 220V~, 50 Hz, 10A circuit protected by Ground-Fault Circuit-Interrupter (GFCI) or Earth-Leakage Circuit-Breaker (ELCB).



- It is recommended to use water-resistant socket. Do not use an extension cord with the product.

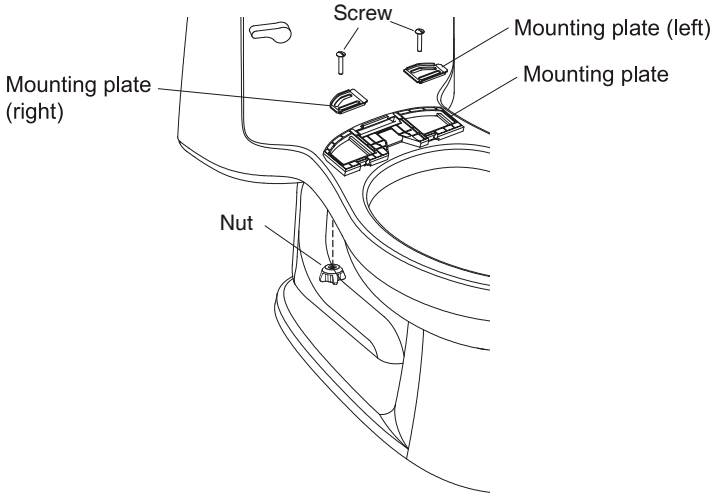
**NOTE:** Follow local codes when determining the electrical outlet location.

- Route the electrical and install to a 220V~, 50 Hz, 10A GFCI- or ELCB-protected receptacle.

## 3. Preparation

- Turn off the water supply to the toilet.
- Flush the toilet to relieve any pressure from the water supply hoses.
- Place a container under the inlet valve to catch any residual water.
- Disconnect the water supply hose from the inlet valve.
- Remove the existing toilet seat.

## 4. Install the Mounting Plate



Note: align left/right mounting plate with mounting holes, bend mounting plate upwards.

- Position the mounting plate over the mounting holes on the bowl.
- Insert the bolts through left/right mounting plate so they rest in the grooves of the mounting plates.

Note: some toilet base plate has already equipped with threaded insert, no nut required for such toilet.

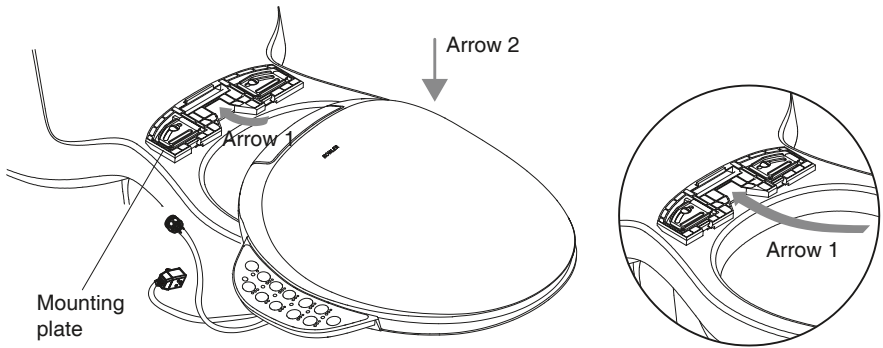
Toilet with threaded inserts:

- Insert bolts through the mounting plate, move left/right mounting plate and position the bolts so they rest in the groove of the mounting plates. Pay attention to mounting plate direction: mounting plate bend upwards.
- Tighten bolts slightly towards threads direction. Loosely thread a nut onto each of the bolts for future adjustment.

For all other toilets installation:

- Position the mounting plate over the mounting holes on the bowl.
- Insert bolts through the mounting plate, move left/right mounting plate and position the bolts so they rest in the groove of the mounting plates. Pay attention to mounting plate direction: mounting plate bend upwards.
- Insert each bolt through the mounting plate and into the mounting holes.
- Position the left/right mounting plate so to rest in the grooves of the mounting plate.
- Loosely thread a nut onto each of the bolts. Manual tighten nuts.

## 5. Install the Seat



- Slightly lift cover front tip, observe rear bugle slot, guide mounting plate into the groove (per arrow 1 direction) Align the slot on the mounting plate with the groove located below the toilet seat.
- Slide the seat onto the mounting plate, front tip downwards (per arrow 2 direction) until you feel it snaps into place.

### **For Toilets without Threaded Inserts:**

- To adjust cover position, do not remove cover; only loosen screws to adjust cover and mounting plate position. Tight down the bolts when desired position is acquired.

### **For Toilets with Threaded Inserts:**

- To adjust cover position, remove cover first, readjust mounting plate position.
- Once the mounting plate is confirmed, tighten screws, fasten mounting plate, re-install cover.

## 6.1 Connect the Water Supply (K-31333T-0/K-31334T-0)

**IMPORTANT! Risk of product damage.** Align water inlet hose thread with cover thread, do not damage threads or over tighten connector. To tighten the connector, manually tighten and tight 1/4 turns more by tool.

**IMPORTANT! Risk of product damage.** Do not scratch the product surface.

- Connect the T-valve directly to the water inlet valve.

**NOTE!** For those newly installed plumbing pipes, (before the inlet hose is connected to the T-valve,) flush for several seconds to to remove the dirt and debris, etc inside the hose.

- Connect cover and water tank with supplied hose.

**Note:** use supplied new hose, do not reuse the old hose.

- Adjust filter angle and position (for easy exchange in the future, cartridge exchange refer to “Homeowner’s Guide” on page 2).

- Open cartridge cover when use filter first time.

Adjust exchange duration to 6 months.

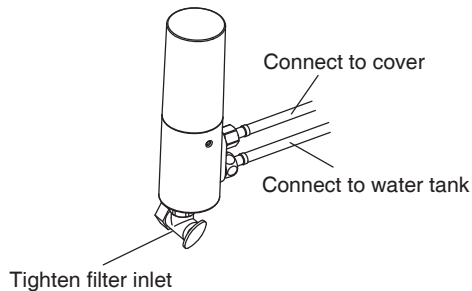
Rotate and install cartridge cover properly (refers to Homeowner’s Guide on Page 13).

- Tighten all connections.

- Turn on water supply system

**Note!** Flush the water supply pipes completely to remove debris. The product is designed for tap water. Make sure not to use industrial water/sewage water/waste water/ocean water.

- Check water leak, adjust if necessary.



## 6.2 Connect the Water Supply (K-31331T-0/K-31332T-0)

**IMPORTANT! Risk of product damage.** Align water inlet hose thread with cover thread, do not damage threads or over tighten connector. To tighten the connector, manually tighten and tight 1/4 turns more by tool.

**IMPORTANT!** Risk of product damage. Do not scratch the product surface.

- Connect the T-valve directly to toilet or the water inlet valve.

**NOTE!** For those newly installed plumbing pipes, (before the inlet hose is connected to the T-valve,) flush for several seconds to to remove the dirt and debris, etc inside the hose.

- Use supplied hose to connect Tee-valve to toilet.

**Note:** use supplied new hose; do not reuse the old hose.

- Tighten all connections.

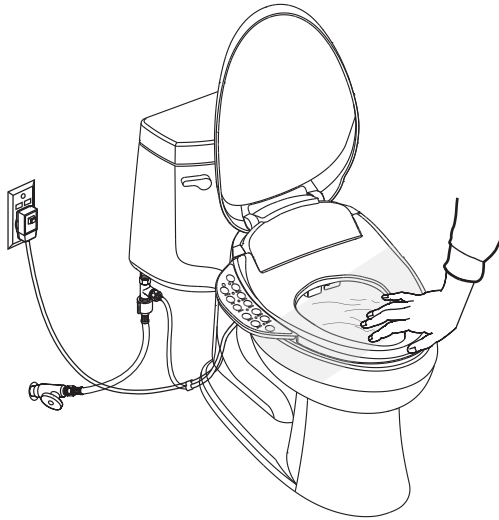
- Turn on water supply system

**Note!** Flush the water supply pipes completely to remove debris. The product is designed for tap water. Make sure not to use industrial water/sewage water/waste water/ocean water.

- Check water leak, adjust if necessary.



## 7. Installation Checkout



- Ensure if water inlet valve is OPEN.
- Wrap seat with plastic sheet to prevent splash water from toilet during test.
- Toilet generates one short beep once it is plugged in. The nozzle stretches out and draws back once. Backlight on the side panel lights up and the night light flashes until the initialization process completes.
- Snap hose and power cord into the clip.
- The seat is designed not to function without an occupant. To activate the seat controls for testing purposes, when facing the toilet, place your hand or a damp wash cloth on the right side of the seat approximately 1/3 from the front of the seat (sensor area).
- Proceed to the “Keypad and Panel Diagram” Section to test the various seat functions.

## 感谢您选择科勒公司

感谢您选择科勒。科勒技术提供了可靠性能和优雅生活的结合，满足了您未来几年的需求。科勒产品的美观和可靠性将满足您最挑剔的眼光。我们为我们科勒的产品感到非常地自豪，相信您也会。

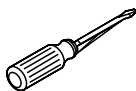
请花几分钟阅读一下这本用户手册，特别注意维护和清洗说明。

这本说明书中所有的信息基于最新公开的产品信息。在科勒，我们一贯坚持改善我们产品的质量。我们保留在任何时候不通知的情况下改变产品特性，包装或实用性的权利。

## 工具和材料



可调节扳手



一字螺丝刀



卷尺



擦布

## 安装之前

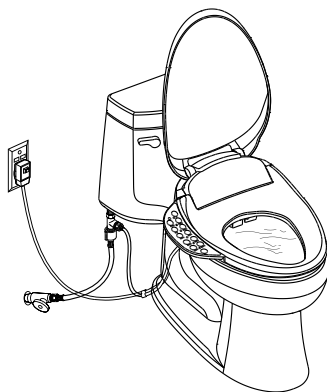
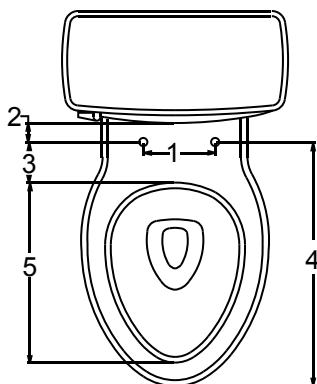
### 警告：

- 触电，火灾或人身伤害的危险。本产品必须安全接地。只能连接到专用的220V~，50Hz，10A带接地故障断路器或接地漏电保护器的电路中。
- 触电或产品损伤的危险。不要把产品浸入水中。
- 产品损伤的危险。在所有其他安装步骤结束之前不要插电源线插头。
- 产品损伤的危险。不要把产品安装在水可能溅到的地方。
- 遵守所有当地的管道和建筑标准。
- 不要使用延长电线连接产品。

### 注意：

- 产品损伤的危险。不要把产品安装在过分潮湿的地方，在这种地方，水汽可能凝聚在产品表面。请始终保持使用环境有足够的通风，以防止电子组件的损坏。
- 产品损坏或财产损失的危险。硬推、硬拉水管接头可能造成水渗漏。
- 产品损坏的危险。不要在喷嘴上施加过大的力，否则产品可能损坏。
- 产品损坏的危险。连接本产品进水管时要小心对正螺蚊，否则会损坏产品进水口螺纹，造成漏水。
- 最小进水压力0.07Mpa（动压）  
最大进水压力0.74Mpa。
- 只能连接到自来水的水源。
- 如果产品长时间不用，请拔下插头并排干本机里的水。
- 在安装本产品的同一房间中，需要在触手可及的位置安装一个进水角阀，用于紧急情况下，无需借助工具即可切断本产品的进水水路；否则本产品的意外故障可能会导致用户损失。

## 1. 适配座便盖尺寸要求及安装小贴士

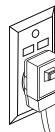


1. 安装孔的间距：136-210mm
2. 安装孔与水箱的距离： $>20\text{mm}$
3. 安装孔与座便器内圈的距离： $<70\text{mm}$
4. 安装孔到座便器顶端的距离：460-490mm
5. 座便器内径尺寸：370-390mm
6. 安装前请在座便器左侧约1米范围内预留电源插座

## 2. 安装电路出口



**警告：触电，火灾或人身伤害的危险。**本产品必须接地良好。只能连接到专用的220V~，50Hz，10A的带接地故障断路器或接地漏电保护器的电路中。

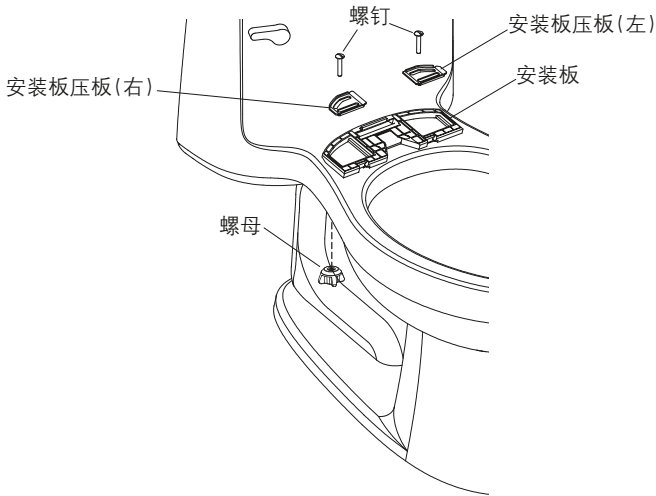


- 建议使用防水型插座，不要使用延长电线连接产品。  
**注意：**在决定电路出口位置时，要按照当地的标准。
- 连接到220V~，50Hz，10A并带有接地故障断路器或接地漏电保护器保护的电路中。

## 3. 准备

- 关闭座便器的供水系统。
- 冲洗座便器，释放来自供水管的压力。
- 在进水角阀下方放置一个容器装多余的水。
- 断开座便器进水角阀与供水管的连接。
- 移除现有的座圈。

## 4. 安装安装板



**注意：**左、右安装板压板与安装板上的孔形对应。

- 在座便器安装孔上方放置安装板。
- 把螺钉分别插入左、右安装板压板上合适的条形孔内。

**注意：**一些座便器的底板孔内已经有螺纹，这种座便器不需要螺母。

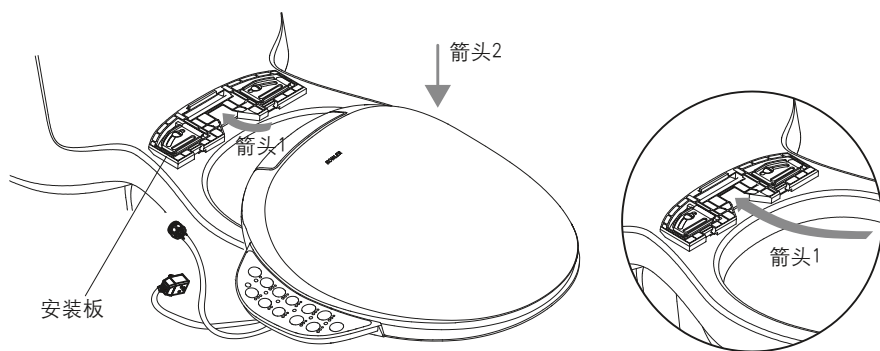
**对有螺纹孔的座便器：**

- 把螺钉插入安装板和座便器安装孔内，移动左、右安装板压板，使之置于安装板上对应的凹槽内。
- 顺着螺纹轻轻地拧紧螺钉，不要拧得过紧，以便调整。

**对其他座便器：**

- 在座便器安装孔上方放置安装板。
- 把每个螺钉分别插入左、右安装板压板合适的条形孔内，注意安装板压板方向。
- 把螺钉插入安装板和座便器的安装孔内。
- 移动左、右安装板压板，使之置于安装板上对应的凹槽内。
- 在每个螺钉上拧上螺母，用手拧紧螺母。

## 5. 安装座便盖



- 座便器前端略微抬起，观察后端凸出卡槽，正确导入安装板的凹槽内（按箭头1）。
- 向后推到底时，前端向下（按箭头2）按，听到“咔嚓”声后，说明安装到位。

### 对无螺纹孔的座便盖：

- 要调节座便盖的位置，不需移除座便盖，只需拧松螺母，调节座便盖及安装板的位置，当位置适当时，直接拧紧螺母即可。

### 对有螺纹孔的座便盖：

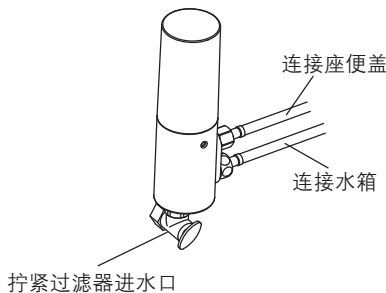
- 要调节座便盖位置，请先移除座便盖，重新调节安装板的位置。
- 一旦座便盖位置确定，拧紧螺钉，紧固安装板，重新安装座便盖。

## 6.1 连接供水系统(K-31333T-0/K-31334T-0)

**注意！产品损坏的危险。**小心对正进水管与座便盖的螺纹，不要破坏螺纹或过于拧紧接头。为了拧紧接头，用手拧紧后用工具再拧紧1/4圈。

**注意！产品损坏的危险。**小心不要刮伤产品表面。

- 进水角阀出水口，连接过滤器进水口(示图1)。  
**注意！**对新安装的管路系统，在将进水软管连接至三通以前，须直接排水数秒，以清除管道内沙石、污垢等。
- 用软管（随器具附带）分别连接座便器和水箱。  
**注意！**必须使用随器具附带的新软管组件，旧软管组件不能重复使用。
- 调整好过滤器角度及位置（便于以后方便更换，更换滤芯请参阅“用户手册”第2页）
- 第一次使用过滤器时，打开滤芯外壳。  
按6个月使用寿命，调整好更换滤芯时间。  
旋转安装好滤芯外壳（请参阅用户手册第13页）。
- 拧紧各处接口。
- 打开供水系统。  
**注意！**一定要先彻底冲洗供水管以清除管道中的杂质，使用水源为饮用自来水，切勿使用工业用水、废水、污水以及海水。
- 检查所有连接是否有漏水，如果需要可做调整。



## 6.2 连接供水系统(K-31331T-0/K-31332T-0)

**重要！产品损坏的危险。**小心对正进水管与座便盖的螺纹，不要破坏螺纹或过于拧紧接头。为了拧紧接头，用手拧紧后用工具再拧紧1/4圈。

**重要！产品损坏的危险。**小心不要刮伤产品表面。

- 直接将三通与座便器、进水管口连接。

**注意！**对新安装的管路系统，在将进水软管连接至三通以前，须直接排水数秒，以清除管道内沙石、污垢等。

- 用提供的软管连接三通和座便器。

**注意！**必须使用随器具附带的新软管组件，旧软管组件不能重复使用。

- 拧紧各处接口。

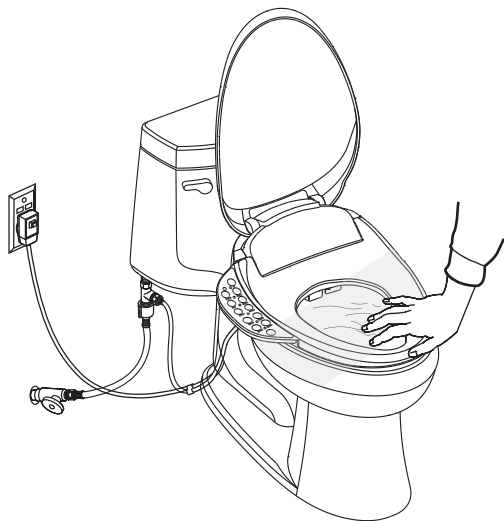
- 打开供水系统。

**注意！**一定要先彻底冲洗进水管以清除管道中的杂质，使用水源为饮用自来水，切勿使用工业用水、废水、污水以及海水。

- 检查所有连接是否有漏水，如果需要可做调整。



## 7. 安装检查



- 确认进水角阀是否已打开。
- 用塑料布包裹在座圈上，防止测试时水喷出。
- 把电源线插上电源插座，座便盖发出短蜂鸣1次，喷管伸缩1次，侧键盘上背光灯闪烁，夜灯闪烁，直至初始化结束。
- 在软管和电源线间扣上线夹。
- 座圈设计为有落座感应启动工作。为了激活座圈达到测试的目的，首先面对座便器，然后把手或者一块湿布放在座圈右边离前端大约三分之一处（感应区域）。
- 继续参考用户手册中的“侧键盘功能介绍”部分来测试产品的不同功能。

## KOHLER를 선택해 주셔서 감사합니다.

KOHLER를 선택해 주셔서 감사합니다. KOHLER기술은 믿을수 있는 성능과 우아한 생활 결함을 제공해 드리며 향후 몇 년간의 수요를 만족할수 있습니다. KOHLER제품의 미관과 신뢰성은 귀하의 까다로운 안목을 만족할 수 있을 것입니다.저희는 KOHLER제품에 무한한 자호감을 느끼며 귀하께서도 그러 하리라 믿습니다.

몇분의 시간을 이용하여 이 사용설명서를 잘 열독하시고 특히는 유지보호와 세척설명에 유의하시기 바랍니다.

이설명서의모든정보는최신공개한제품정보를기반으로하였습니다. KOHLER는 줄곧 제품 품질개선에 주력해 왔습니다. 저희는사전통지를하지아니한상황에서 제품을변경할권리를보유합니다.

## 공구와 재료



조절가능 렌치



일자 드라이버



권척



겔레

## 설치전

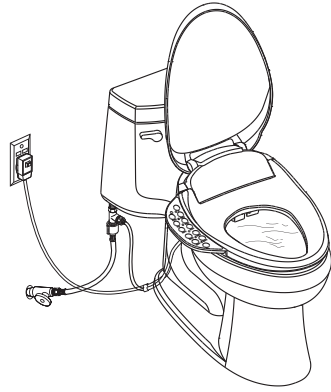
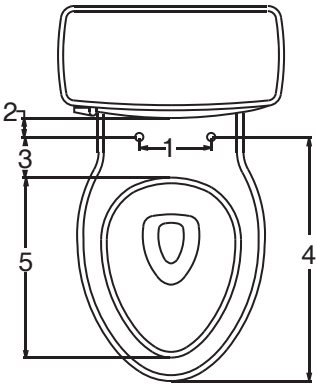
### ⚠ 경고:

- 전용의 220V~, 50 Hz, 10A 접지 고장 회로 차단기나 접지 누전 보호기의 전로에만 연결할 수 있다.
- 감전 혹은 제품파손 위험. 제품을 물에 넣지 마십시오.
- 제품 파손에 주의. 설치작업이 끝나기전에는 전원을 연결하지 마십시오. 제품 고장을 일으킬수 있습니다.
- 중요! 제품 파손 위험. 물이 될수 있는 곳에 설치하지 마십시오.
- 현재 배관과 건축표준을 준수하여야 한다.
- 연장 전선을 사용하여 제품과 연결하지 말아야 한다.

### ⚠ 주의:

- 제품 파손 위험. 제품을 습한 곳에 설치하지 마십시오. 습기가 제품 표면에 응결될 수 있습니다. 통풍을 시종일 관하게 유지하여 전자 소자의 파손을 방지해야 합니다.
- 제품 파손 혹은 재산 손실 위험. 호스 이음쇠를 무리하게 밀거나 당기면 누수가 발생할 수 있습니다.
- 제품 파손에 주의. 노즐에 무리한 힘을 가하지 말아야 합니다. 제품이 파손될 수 있습니다.
- 제품손상 위험. 본제품 입수관과 연결시 나사무늬와 잘 연결 할것, 아니면 제품 입수나사산에 손상을 주어, 누수를 초래한다.
- 최소 급수 압력 0.07Mpa(동압)  
최대 급수 압력 0.74Mpa.
- 수돗물 수원에만 연결한다.
- 만약 제품을 오랜시간 사용하지 않을 경우, 소켓을 뽑고 기기내의 물을 깨끗이 제거하여야 한다.
- 본 제품을 설치한 방, 가까운 위치에 밸브를 설치해야만 급한 상황 시 다른 도구의 도움 없이 본 제품의 수로를 차단할 수 있다. 그렇지 않을 시, 뜻밖의 사고가 사용자에게 손실을 줄 수 있다.

## 1. 시트에 적합한 사이즈 요구 및 설치에 관한 안내

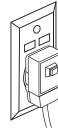


1. 설치홀 간격: 136-210mm.
2. 설치홀과 물박스 간격: >20mm.
3. 설치홀과 좌변기 내부둘레 거리: <70mm.
4. 설치홀엿 좌변기 윗단까지 거리: 460-490mm.
5. 좌변기 내경 사이즈: 370-390mm.
6. 설치전에 좌변기 좌측 약 1미터 범위내에 전원 소켓 미리 남겨둘것.

## 2. 전기회로 출구 설치



경고: 감전, 화재 또는 인신상해 위험. 본 제품은 반드시 접지가 양호하여야 하고, 전용 220V~, 50Hz, 10A 접지고장 차단기 또는 접지 누전보호기의 전기회로에 연결하여야 한다.



- 방수형 소켓을 사용하고, 연장전선 연결제품 사용을 권장하지 않는다.

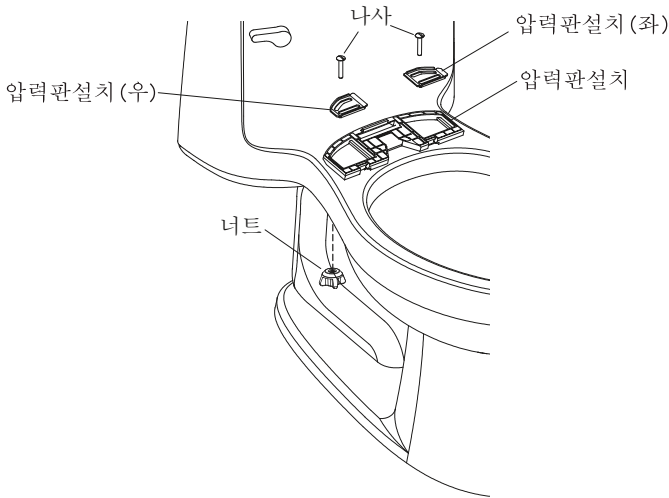
주의: 전기회로 출구 위치 설정시, 현재 표준에 따라야 한다.

- 220V~, 50Hz, 10A 접지고장 차단기 또는 접지 누전보호기의 전기회로에 연결하여야 한다.

## 3. 준비

- 좌변기 물공급 시스템을 닫는다.
- 좌변기 청결시, 물공급관 압력을 석방한다.
- 입수앵글밸브 다래에 용기를 두어 여유의 물을 저장한다.
- 좌변기 입수 앵글밸브와 물공급관 연결을 차단한다.
- 기존의 안장을 제거합니다.

## 4. 설치판 설치



주의: 좌우 설치 압력판과 고정판 위의 구멍이 대응되게 하고 설치 압력판의 흰쪽을 위로 향하게 합니다.

□ 변기 설치구멍 위에 설치판을 놓습니다.

□ 나사못을 각각설치압력판의 적당한좌, 우띠형 구멍에 삽입합니다

주의: 일부 변기 시트고정 홀에 스크류 스트리드가 미리 있다면 너트가 필요 없습니다

나사구멍이 있는 변기:

□ 나사못을 설치판과 변기 설치구멍에 삽입하고 좌, 우 설치 압력판을 이동하여 설치판 위의 대응하는 홈에 놓이게 합니다. 설치 압력판의 방향에 주의하십시오: 설치압력판의 흰쪽을 위로 향하게 합니다.

□ 스크류 나사산을 따라 가볍게 나사못을 돌려 놓되 너무 세게 조이지 마십시오. 조정시 불편할수 있습니다.

기타 변기안내:

□ 변기 설치구멍 위쪽에 고정판을 놓습니다.

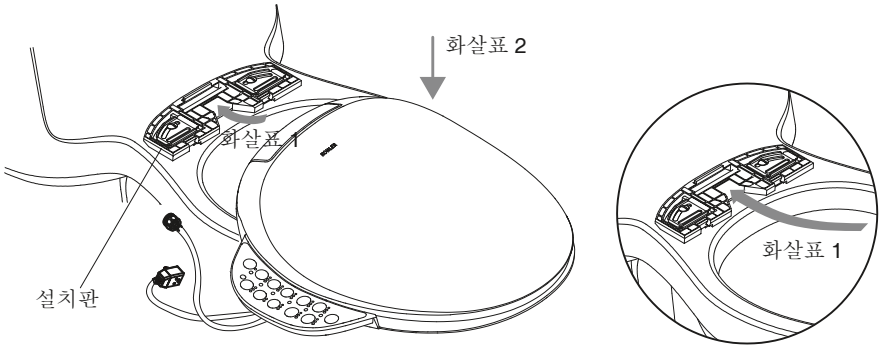
□ 각 나사못을 각각 좌, 우 설치 압력판의 적합한 띠형 구멍에 삽입합니다. 설치 압력판 방향에 주의하십시오: 설치 압력판의 흰쪽을 위로 향하게 합니다.

□ 나사못을 설치판과 변기 설치구멍에 삽입합니다.

□ 좌, 우 설치 압력판을 이동하여 설치판 위의 대응한 홈에 놓이게 합니다.

□ 각 나사못의 너트를 조이되 손으로 단단히 고정합니다.

## 5. 시트설치



- 좌변기 앞단 약간 위로 올려, 뒤단 볼록한 홈을 관찰하고, 설치판 오목한 홈(화살표1에 따라)에 정확하게 도입한다.
- 뒤로 마감까지 밀어주고, 앞단을 아래(화살표2에 따라)로 향하게 하여 눌러 주어, “딸깍” 하는 소리가 들려오면, 제위치로 설치를 알린다.

나사구멍에 대한 시트:

- 시트 위치를 조절하고, 시트를 제거할 필요 없이 너트를 풀고, 시트 및 설치판 위치를 조절하고, 위치가 적합할 경우, 직접 너트를 조인다.

나사구멍 시트에 대하여:

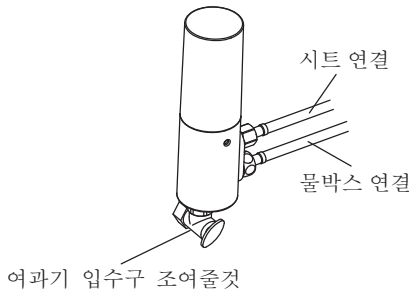
- 시트 위치를 조절시, 우선 시트를 제거하고, 다시 설치판 위치를 조절한다.
- 시트 위치 확정뒤에, 나사못을 조이고, 설치판은 체결하고, 시트를 다시 설치한다.

## 6.1 물공급 시스템 연결 (K-31333T-0/K-31334T-0)

주의! 제품손상 위험. 입수배관과 시트 나사산에 대하여, 나사산을 파괴하지 말고, 이음을 과도하게 연결하지 말아야 한다. 니플을 과도하게 조이기 위해, 손으로 조인뒤에 공구로 다시 1/4바퀴 조여야 한다.

주의! 제품손상 위험. 제품표면에 긁힘 또는 손상을 주지 말아야 한다.

- 입수 앵글밸브 출수구, 여과기 입수구 연결(안내도면1).  
주의! 새로 설치한 배관 시스템에 대하여, 가요관은 삼통에 연결하기 전에 몇초동안 직접 배수하여 배관내의 모래, 노폐물을 제거하여야 한다.
- 가요관(기구에 따라 부대)으로 각각 좌변기와 물상자를 연결한다.  
주의! 기구에 함께 부대한 새로운 가요관 부품을 사용할 것, 구 가요관부품은 중복하여 사용할 수 없다.
- 여과기 각도 및 위치(향후 편이한 교체를 위해, 여과필터 교체는 “사용자 수첩”제2페이지 참고)
- 처음으로 여과기 사용시, 여과필터 케이스를 열것.  
6개월 사용수명에 따라, 여과필터 교체시간을 조절한다.  
여과필터 케이스(사용자수첩 제13페이지 참고)를 회전 및 설치한다.  
Page 13).
- 각 연결구를 조인다.
- 물공급 시스템을 열어준다.  
주의! 우선 물공급배관을 철저히 씻고 배관속의 잡질을 제거하고, 수원을 사용하여 수도물을 음용하고, 공업용수, 폐수, 오염수 및 바다물 사용을 금지한다.
- 모든 연결 누수여부를 검사하고, 필요할 경우, 조절한다.



## 6.2 물공급 시스템 연결 (K-31331T-0/K-31332T-0)

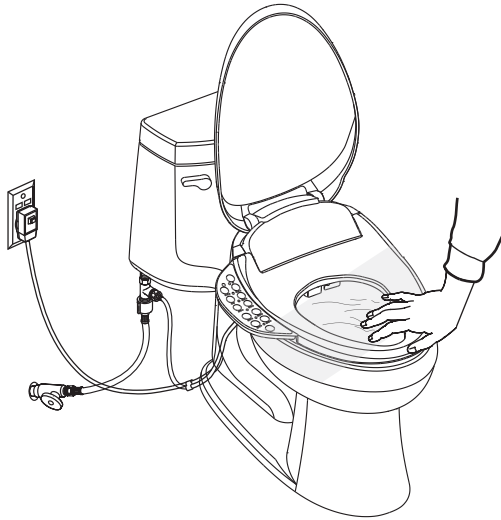
중요! 제품손상위험. 제품손상위험. 입수배관과 시트 나사산에 대하여, 나사산을 파괴하지 말고, 이음을 과도하게 연결하지 말아야 한다. 니플을 과도하게 조이기 위해, 손으로 조인뒤에 공구로 다시 1/4바퀴 조여야 한다.

주의! 제품손상 위험. 제품표면에 긁힘 또는 손상을 주지 말아야 한다.

- 삼통과 좌변기, 입수관구를 직접 연결한다.  
주의! 새로 설치한 배관 시스템에 대하여, 가요관은 삼통에 연결하기 전에 몇초동안 직접 배수하여 배관내의 모래, 노폐물을 제거하여야 한다.
- 제공한 가용관으로 삼통과 좌변기를 연결한다.  
주의! 기구에 함께 부대한 새로운 가요관 부품을 사용할 것, 구 가요관부품은 중복하여 사용할 수 없다.
- 각 연결구를 조인다.
- 물공급 시스템을 열어준다.  
주의! 우선 물공급배관을 철저히 씻고 배관속의 잡질을 제거하고, 수원을 사용하여 수돗물을 음용하고, 공업용수, 폐수, 오염수 및 바다물 사용을 금지한다.
- 모든 연결 누수여부를 검사하고, 필요할 경우, 조절한다.



## 7. 설치검사



- 입수 앵글밸브가 열려있는지를 검사한다.
- 플라스틱봉지로 안장을 감싸주고, 테스트시 물이 좌변기에서 나오는것을 방지한다.
- 전원선을 전원 소켓에 연결하고, 시트가 짧은 버저 1회 울릴때, 노즐이 1회 신축되고, 키보드위 배광등이 밝아지고, 야등이 깜박이면서, 초기설정되면 마감된다.
- 가요관과 전원선 사이에 클립을 걸어준다.
- 안장은 낙좌 감은센서를 설계하여 작업을 가동한다. 안장이 테스트 목적에 도달하도록 하기 위해, 우선 좌변기를 맞댄후에 손 또는 젖은 걸레를 안장 오른쪽 앞단 약 삼분의 일 되는 곳(센서구역)에 놓는다.
- 계속하여 사용자 수첩중 “보조키보드기능 안내”부분으로 제품 부동한 기능을 테스트한다.

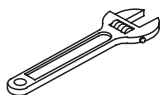
## 謝謝您選擇科勒公司

謝謝您選擇科勒。科勒技術提供了可靠性能和優雅生活的結合，滿足了您未來幾年的需求。科勒產品的美觀和可靠性將滿足您最挑剔的眼光。我們為我們科勒的產品感到非常地自豪，相信您也會。

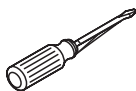
請花幾分鐘閱讀一下這本用戶手冊，特別注意維護和清洗說明。

這本說明書中所有的資訊基於最新公開的產品資訊。在科勒，我們一貫堅持改善我們產品的品質。我們保留在任何時候不通知的情況下改變產品特性，包裝或實用性的權利。

## 工具和材料



可調節扳手



一字螺絲刀



卷尺



擦布

## 安裝之前

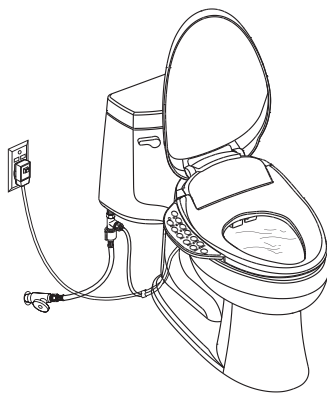
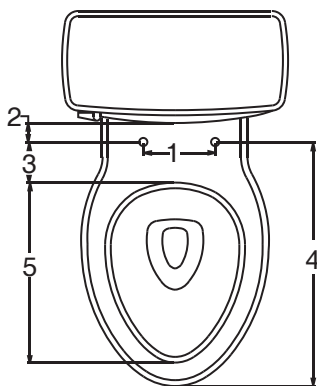
### 警告：

- 觸電，火災或人身傷害的危險。本產品必須安全接地。只能連接到專用的220V~，50Hz，10A帶接地故障斷路器或接地漏電保護器的電路中。
- 觸電或產品損傷的危險。不要把產品浸入水中。
- 產品損傷的危險。在所有其他安裝步驟結束之前不要插電源線插頭。
- 產品損傷的危險。不要把產品安裝在水可能濺到的地方。
- 遵守所有當地的管道和建築標準。
- 不要使用延長電線連接產品。

### 注意：

- 產品損傷的危險。不要把產品安裝在過分潮濕的地方，在這種地方，水汽可能凝聚在產品表面。請始終保持使用環境有足夠的通風，以防止電子元件的損壞。
- 產品損壞或財產損失的危險。硬推、硬拉水管接頭可能造成水滲漏。
- 產品損壞的危險。不要在噴嘴上施加過大的力，否則產品可能損壞。
- 產品損壞的危險。連接本產品進水管時要小心對正螺紋，否則會損壞產品進水口螺紋，造成漏水。
- 最小進水壓力0.07Mpa（動壓）  
最大進水壓力0.74Mpa。
- 只能連接到自來水的水源。
- 如果產品長時間不用，請拔下插頭並排幹本機裡的水。
- 在安裝本產品的同一房間中，需要在觸手可及的位置安裝一個進水角閥，用於緊急情況下，無需借助工具即可切斷本產品的進水水路；否則本產品的意外故障可能會導致使用者損失。

## 1. 適配座便蓋尺寸要求及安裝小貼示



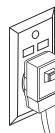
1. 安裝孔的間距：136-210mm
2. 安裝孔與水箱的距離： $> 20\text{mm}$
3. 安裝孔與座便器內圈的距離： $< 70\text{mm}$
4. 安裝孔到座便器頂端的距離：460-490mm
5. 座便器內徑尺寸：370-390mm

6. 安裝前請在座便器左側約1米範圍內預留電源插座

## 2. 安裝電路出口



警告：觸電，火災或人身傷害的危險。本產品必須接地良好。只能連接到專用的220V~，50Hz，10A的帶接地故障斷路器或接地漏電保護器的電路中。

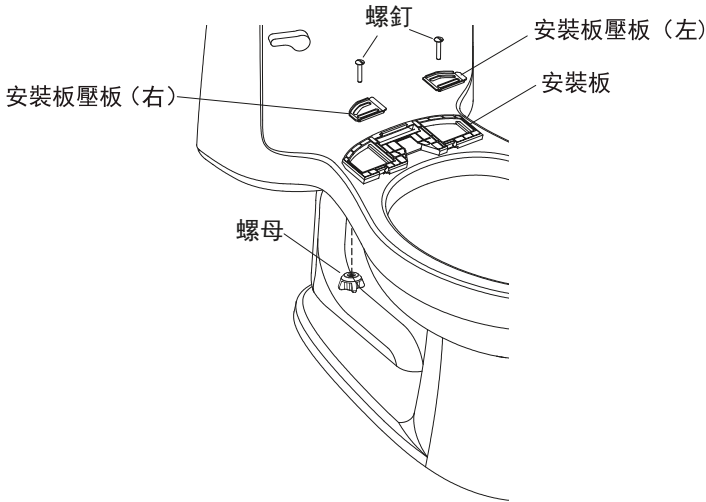


- 建議使用防水型插座，不要使用延長電線連接產品。  
注意：在決定電路出口位置時，要按照當地的標準。
- 連接到220V~，50Hz，10A並帶有接地故障斷路器或接地漏電保護器保護的電路中。

## 3. 準備

- 關閉座便器的供水系統。
- 沖洗座便器，釋放來自供水管的壓力。
- 在進水角閥下方放置一個容器裝多餘的水。
- 斷開座便器進水角閥與供水管的連接。
- 移除現有的座圈。

## 4. 安裝安裝板



注意：左、右安裝板壓板與安裝板上的孔形對應，安裝板壓板折彎向上。

- 在座便器安裝孔上方放置安裝板。
- 把螺釘分別插入左、右安裝壓板上合適的條形孔內。

注意：壹些座便器的底板孔內已經有螺紋，這種座便器不需要螺母。

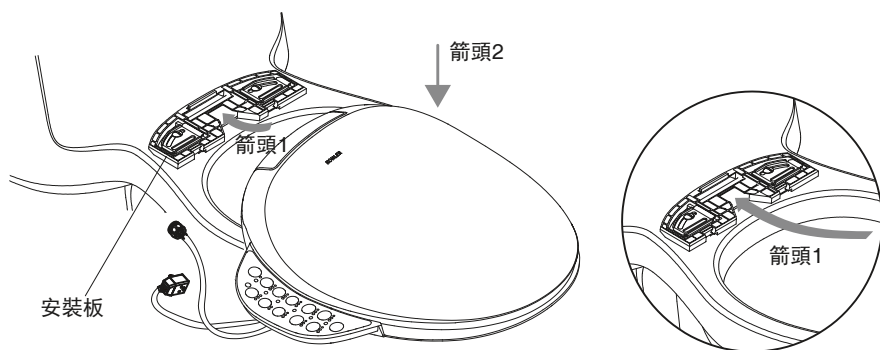
對有螺紋孔的座便器：

- 把螺釘插入安裝板和座便器安裝孔內，移動左、右安裝板壓板，使之置於安裝板上對應的凹槽內，注意安裝板壓板方向：安裝板壓板折彎向上。
- 順著螺紋輕輕地擰緊螺釘，不要擰得過緊，以便調整。

對其他座便器：

- 在座便器安裝孔上方放置安裝板。
- 把每個螺釘分別插入左、右安裝板壓板合適的條形孔內，注意安裝板壓板方向：安裝板壓板折彎向上。
- 把螺釘插入安裝板和座便器的安裝孔內。
- 移動左、右安裝板壓板，使之置於安裝板上對應的凹槽內。
- 在每個螺釘擰上螺母，用手擰緊螺母。

## 5. 安裝座便蓋



- 座便器前端略微抬起，觀察後端凸出卡槽，正確導入安裝板的凹槽內（按箭頭1）。
- 向後推到底時，前端向下（按箭頭2）按，聽到“啞啞”聲後，說明安裝到位。

對無螺紋孔的座便蓋：

- 要調節座便蓋的位置，不需移除座便蓋，只需擰松螺母，調節座便蓋及安裝板的位置，當位置適當時，直接擰緊螺母即可。

對有螺紋孔的座便蓋：

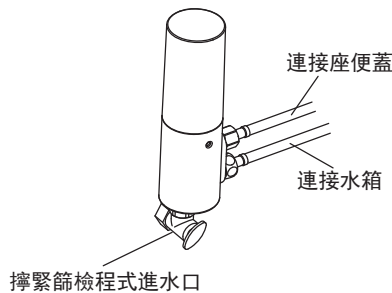
- 要調節座便蓋位置，請先移除座便蓋，重新調節安裝板的位置。
- 一旦座便蓋位置確定，擰緊螺釘，緊固安裝板，重新安裝座便蓋。

## 6.1 連接供水系統(K-31333T-0/K-31334T-0)

注意！產品損壞的危險。小心對正進水管與座便蓋的螺紋，不要破壞螺紋或過於擰緊接頭。為了擰緊接頭，用手擰緊後用工具再擰緊1/4圈。

注意！產品損壞的危險。小心不要刮傷產品表面。

- 進水角閥出水口，連接篩檢程式進水口（示圖1）。  
注意！對新安裝的管路系統，在將進水軟管連接至三通以前，須直接排水數秒，以清除管道內沙石、污垢等。
- 用軟管（隨器具附帶）分別連接座便器和水箱。  
注意！必須使用隨器具附帶的新軟管元件，舊軟管元件不能重複使用。
- 調整好篩檢程式角度及位置（便於以後方便更換，更換濾芯請參閱“用戶手冊”第2頁）。
- 第一次使用篩檢程式時，打開濾芯外殼。  
按6個月使用壽命，調整好更換濾芯時間。  
旋轉安裝好濾芯外殼（請參閱用戶手冊第13頁）。
- 擰緊各處介面。
- 打開供水系統。  
注意！一定要先徹底沖洗供水管以清除管道中的雜質，使用水源為飲用自來水，切勿使用工業用水、廢水、污水以及海水。
- 檢查所有連接是否有漏水，如果需要可做調整。



## 6.2 連接供水系統(K-31331T-0/K-31332T-0)

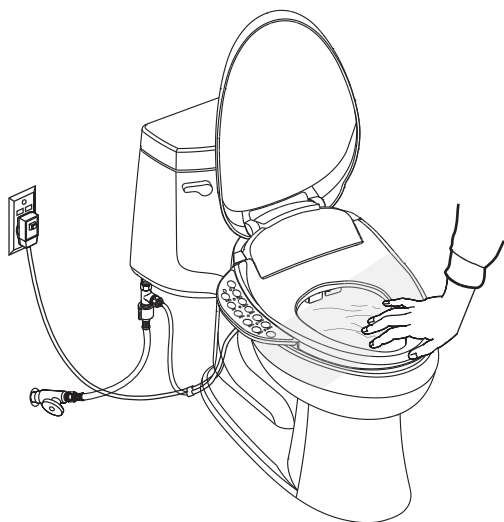
**重要！** 產品損壞的危險。小心對正進水管與座便蓋的螺紋，不要破壞螺紋或過於擰緊接頭。為了擰緊接頭，用手擰緊後用工具再擰緊1/4圈。

**重要！** 產品損壞的危險。小心不要刮傷產品表面。

- 直接將三通與座便器、進水管口連接。  
注意！對新安裝的管路系統，在將進水軟管連接至三通以前，須直接排水數秒，以清除管道內沙石、污垢等。
- 用提供的軟管連接三通和座便器。  
注意！必須使用隨器具附帶的新軟管元件，舊軟管元件不能重複使用。
- 擰緊各處介面。
- 打開供水系統。  
注意！一定要先徹底沖洗供水管以清除管道中的雜質，使用水源為飲用自來水，切勿使用工業用水、廢水、污水以及海水。
- 檢查所有連接是否有漏水，如果需要可做調整。



## 7. 安裝檢查



- 確認進水角閥是否已打開。
- 用塑膠布包裹在座圈上，防止測試時水噴出。
- 把電源線插上電源插座，座便蓋發出短蜂鳴1次，噴管伸縮1次，側鍵盤上背光燈閃爍，夜燈閃爍，直至初始化結束。
- 在軟管和電源線間扣上線夾。
- 座圈設計為有落座感應啟動工作。為了啟動座圈達到測試的目的，首先面對座便器，然後把手或者一塊濕布放在座圈右邊離前端大約三分之一處（感應區域）。
- 繼續參考使用者手冊中的“側鍵盤功能介紹”部分來測試產品的不同功能。